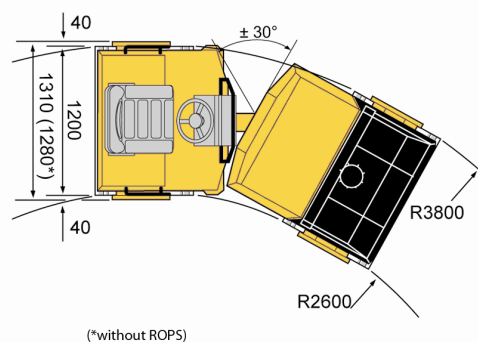
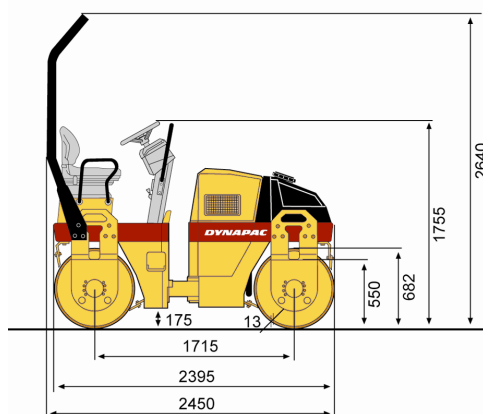


## CC122 Rulli Tandem



### Dati tecnici



(\*without ROPS)

<b>Peso</b>	<b>CC122</b>
Peso max di esercizio	2710 kg
Peso di esercizio (ROPS)	2600 kg
Peso gruppo, anteriore	1260 kg
Peso gruppo, posteriore	1340 kg
<b>Avanzamento</b>	
Velocità (km/ h)	0-10
Oscillazioni verticali	±10°
Pendenza superabile (teorica)	45 %
<b>Compattazione</b>	
Capacità serbatoio acqua (litri)	160
Ampiezza nominale	0,50 mm
Carico statico lineare, anteriore	10,50 kg/ cm
Carico statico lineare, posteriore	11,20 kg/ cm
Forza centrifuga	27 kN
Frequenza	58 Hz
<b>Motore</b>	
Marca	Deutz
Modello	D2011 L02 I
Tipo	Diesel, raffreddato ad aria
Potenza nominale	31 hp
Potenza nominale	23 kW
Potenza nominale @	2800 rpm
Potenza nominale (norme)	SAE J1995
Capacità serbatoio carburante (litri)	50 litri
<b>Implanto idraulico</b>	
Trazione	Pompa con pistone assiale a portata variabile con servocomando. Due motori a pistone radiale con portata costante.
Vibrazioni	Pompa/ motori ad ingranaggi con portata costante.
Sterzo	Pompa ad ingranaggi con portata costante.
Freno di marcia	Idrostatico sul comando avanti/ indietro.
Freno di parcheggio/ Freno di emergenza	Con freno multidisco di sicurezza su entrambi i tamburi.

Visitate il sito [www.dynapac.com](http://www.dynapac.com) per trovare il distributore più vicino.

Ci riserviamo la facoltà di modificare le caratteristiche senza preavviso.  
Le foto e le illustrazioni non sempre mostrano la versione standard delle macchine.