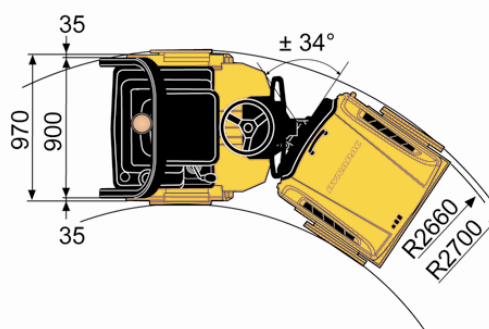
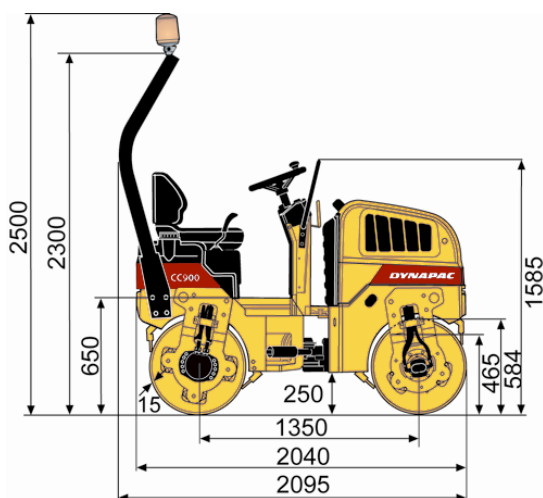


CC900

Rulli Tandem



Dati tecnici



Peso	CC900
Peso max di esercizio	1665 kg
Peso di esercizio (ROPS)	1600 kg
Peso gruppo, anteriore	750 kg
Peso gruppo, posteriore	850 kg
Avanzamento	
Velocità (km/ h)	0-9
Oscillazioni verticali	±13°
Pendenza superabile (teorica)	40 %
Compattazione	
Capacità serbatoio acqua (litri)	110
Ampiezza nominale	0,40 mm
Carico statico lineare, anteriore	8,30 kg/ cm
Carico statico lineare, posteriore	9,40 kg/ cm
Forza centrifuga	17 kN
Frequenza	70 Hz
Motore	
Marca	Perkins
Modello	403D-11
Tipo	Diesel, raffreddato ad acqua
Potenza nominale	23,50 hp
Potenza nominale	17 kW
Potenza nominale @	2600 rpm
Potenza nominale (norme)	SAE J1995
Capacità serbatoio carburante (litri)	23 litri
Impianto idraulico	
Trazione	Pompa con pistone assiale a portata variabile con servocomando. Due motori a pistone radiale con portata costante.
Vibrazioni	Pompa/ motori ad ingranaggi con portata costante.
Sterzo	Pompa ad ingranaggi con portata costante.
Freno di marcia	Idrostatico sul comando avanti/ indietro.
Freno di parcheggio/ Freno di emergenza	Freno lamellare antiavaria su entrambe i tamburi.