



gruppo **SOVECAR**

Solo quando  ti serve

Soluzioni concrete. Sempre



gruppo
SOVECAR

Sovecar srl Società Benefit - C.F. E P.IVA n. 01294760226
Iscritta al n. 01294760226 del Registro delle Imprese di Trento
C.C.I.A.A. Trento n. 128036 - SDI: G9HZJRW

italnolo.ovecar.com

SEDE LEGALE

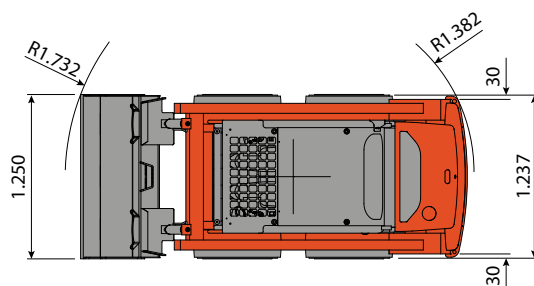
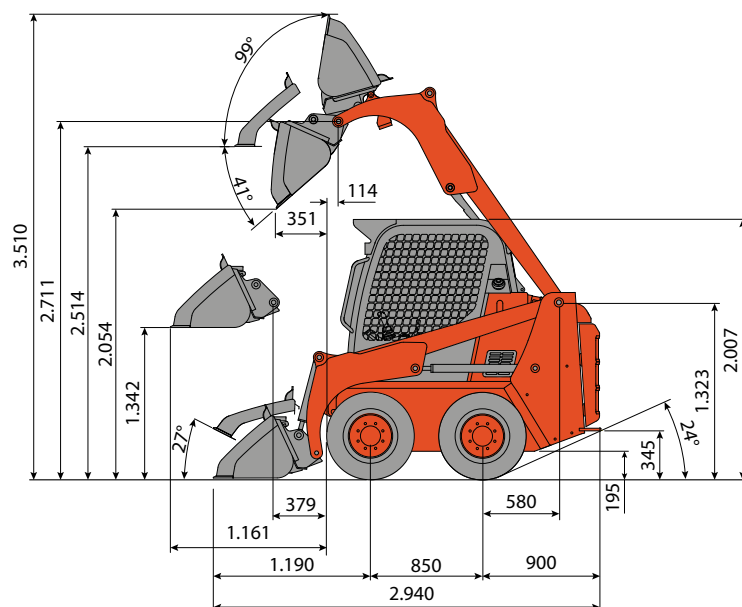
Via Vienna, 76
Tel. 0461 950611
Fax 0461 950613
info@grupposovecar.com

ALTRE SEDI

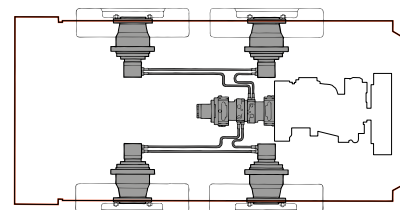
Trento
Rovereto
Arco

Peso operativo macchina	kg	1.830
MOTORE		
Modello	KUBOTA V1505 EU Stage IIIA	
Potenza max (2.500 rpm)	kW- HP	26,1 - 35,5
Coppia max (2.200 rpm)	Nm	95
Cilindrata	cc	1.498
Numero di cilindri	n°	4 in linea
Raffreddamento	acqua	
Consumo	lt/h	5,8
Alternatore	V (A)	12 (30)
Batteria	V (Ah)	12 (74/680)
IMPIANTO IDRAULICO		
Tipologia pompe	n. 1 ad ingranaggi per servizi	
Portata pompe	lt/min	43
Pressione max di taratura impianto	bar	180
Impianto ausiliario:	Portata max	lt/min 43
	Pressione max	bar 180
Impianto High Flow (optional):	Portata max	lt/min 65
	Pressione max	bar 180
TRASMISSIONE		
Tipo	Idrostatica con pompa doppia e 4 motoriduttori - ruota TRASMITAL-DANFOSS	
Velocità di traslazione	km/h	1 ^a : 0 ÷ 12
Forza di trazione	daN	1.400
Dimensione pneumatici	27/8,50x15	
FRENI		
Di servizio	Idrostatico	
Di stazionamento	Negativo a dischi multipli in bagno d'olio, integrati nei motoriduttori posteriori a comando elettroidraulico	
Di emergenza	Ad azionamento elettroidraulico, agente sui freni di stazionamento (integrati ai motoriduttori posteriori)	
PRESTAZIONI		
Carico di ribaltamento (ISO 14397)	kg	970
Carico operativo (ISO 14397, non superiore al 50% del carico di ribaltamento)	kg	485
Forza di strappo al dente	daN	1.300
Capacità benna standard	m ³	0,28
Larghezza benna standard	mm	1.250
Pendenza superabile	60% - 30°	
RIFORMIMENTI		
Serbatoio gasolio	lt	48
Serbatoio olio idraulico	lt	44
Capacità sistema idraulico	lt	59
Capacità sistema di raffreddamento	lt	12
Olio motore	lt	5
COMANDI		
Tipo	Manipolatore ergonomico con blocco sicurezza a bordo	
Traslazione	Pilotata con Manipolatore SX	
Servizi	Pilotata con Manipolatore DX per sollevamento e benna	
Cinematismo sollevamento	Sistema autolivellante benna di serie (solo in salita braccio)	

ESK 130.5



Trasmissione idrostatica



I motoriduttori, rispetto alla tradizionale trasmissione a catena soggetta a frequenti interventi di manutenzione e riparazione, hanno numerosi vantaggi quali elevata velocità di trasferimento (11.5 Km/h), una omogenea distribuzione della potenza direttamente sulle ruote a favore della spinta, una maggiore sensibilità nei movimenti, la vantaggiosa possibilità di lavorare all'occorrenza montando pneumatici vecchi e nuovi dallo stesso lato senza compromettere l'affidabilità della macchina.

- Omologazione stradale (solo in Italia).
- Cabina omologata ROPS a norma ISO 3471 e FOPS a norma ISO 3449 con vetri temprati superiore e posteriore di serie (laterali a richiesta).
- Fari circolazione stradale notturna e di lavoro anteriori e posteriori.



EUROCOMACH®

gruppo
SOVECAR

Sovecar srl Società Benefit - C.F. E P.IVA n. 01294760226
Iscritta al n. 01294760226 del Registro delle Imprese di Trento
C.C.I.A.A. Trento n. 128036 - SDI: G9HZJRW

italnolo.sovecar.com

SEDE LEGALE

Via Vienna, 76
Tel. 0461 950611
Fax 0461 950613
info@grupposovecar.com

ALTRE SEDI

Trento
Rovereto
Arco