

# LUX S10

APERTO



DIVERSE UNITÀ POSSONO ESSERE CONNESSE IN SERIE AD UNA FONTE DI ENERGIA ESTERNA



PALO TELESCOPICO VERTICALE  
ALTEZZA MASSIMA | 4.5 m  
SOLLEVAMENTO PNEUMATICO



PROIETTORI MULTILED | 6X50 W  
AREA ILLUMINATA | 1900 m<sup>2</sup>



INCLINAZIONE PROIETTORI REGOLABILE  
ROTAZIONE PALO MANUALE



PRESA D'INGRESSO | 16 A - 230 V  
PRESA D'INGRESSO | 16 A - 230 V



USO INDOOR & OUTDOOR  
FACILE DA MOVIMENTARE  
DESIGN COMPATTO



CORPO METALLICO ZINCATO  
VERNICIATO A POLVERE



3 STABILIZZATORI  
TELESCOPICI

LC SERIES



MADE IN  
ITALY



LUX TOWER   
lighting towers

# Serie LC LUX S10

MADE IN  
ITALY

DATI TECNICI

## Dimensioni & Peso

Dimensioni min.	mm	403 X 403 X 1440
Dimensioni max.	mm	2372 X 2058 X 4300
Peso totale a secco	Kg	83

## Caratteristiche

Rotazione		360°
Sistema d'illuminazione	W	6 X 50 W
Tipo di proiettore		MultiLed
Alimentazione	A/V	16 / 230
Presa ausiliaria	A/V	16 / 230
Stabilità al vento	Km/h	110
Livello IP		65
Temperatura d'esercizio	C°	-30° to +45°



**NESSUNA SPESA  
SUL CARBURANTE**



**ZERO EMISSIONI**



**ULTRA SILENZIOSA**



**NON RICHIEDE  
MANUTENZIONE**



MAX 10



Fino a **10 LS10** possono essere collegate in serie direttamente alla corrente elettrica o a un gruppo elettrogeno da 4 KW.

\*according with rated output and electric specs

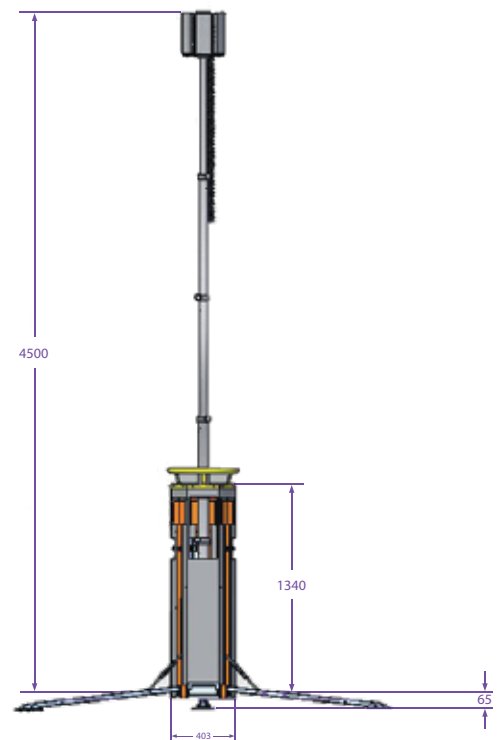
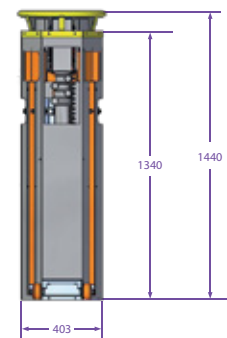
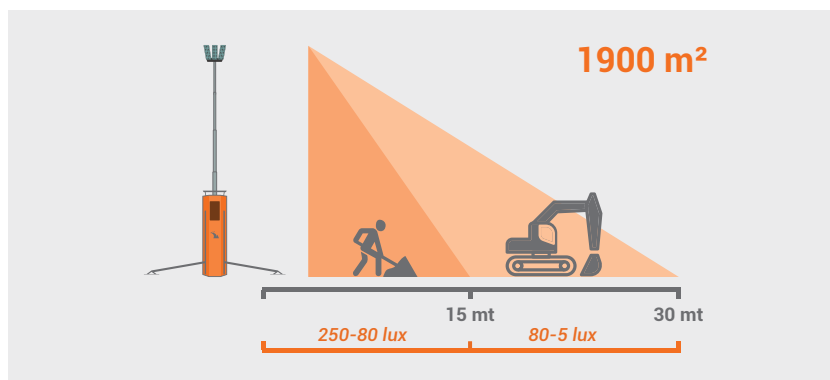


MAX 6



Fino a **6 LS10** possono essere collegate in serie direttamente ad una torre faro con presa ausiliaria da 3.5 kVA.

## Area illuminata // 5 lux min



**LUXTOWER**  
lighting towers

Luxtower: Via Strada Nuova, 28 - 27050 Codevilla (PV) ITALY | TLF. +39 0383 365544 | Fax +39 0383 49702

LUXTOWER ongoing policy is in continuous improvement. The company reserves the right to modify the technical specifications and items described in this catalogue at any time and without notice for technical or commercial reasons. Product images are shown for information only LUXTOWER® - 2016© All rights reserved.