

TAKEUCHI[®]
From World First to World Leader



TB250-2

CABINA



SPECIFICHE

MINIESCAVATORE

MOTORE

Modello	Yanmar 4TNV88C
Regolamento Emissioni	2016/1628 - Stage V
Tipo	4 tempi
Raffreddamento	Ad acqua, con ventola aspirante
Controllo emissioni	EGR, Turbo, filtro DOC+DPF
Iniezione	Diretta
N° di cilindri	4
Alesaggio x corsa	86 x 90 mm
Potenza nominale	
ISO 14396, netta	29,1 kW (39.5 cv) @ 2.400 giri/min
Coppia massima	144,9 Nm @ 1.560 giri/min
Cilindrata	2.189 cm ³
Consumo specifico	239 g/kWh

Impianto elettrico

Tensione di esercizio	12 V
Batteria	1 x 90 Ah
Motorino d'avviamento	2,3 kW
Alternatore	0.66 kW

CIRCUITO IDRAULICO

Pompe principali:	
Pompa per	equipaggiamento, traslazione, ausiliari
Tipo pompa	a cilindrata variabile
Portata massima	2 x 52,8 l/min
Taratura della valvola	240 bar
Pompa per	rotazione, lama
Tipo pompa	a ingranaggi
Portata massima	38,9 l/min
Taratura della valvola	206 bar
Pompa per	servocomandi
Tipo pompa	a ingranaggi
Portata massima	10,8 l/min
Taratura della valvola	34 bar

PRESTAZIONI OPERATIVE

<u>Cingoli in gomma</u>	<u>Cingoli in acciaio</u>
5.120 kg	5.300 kg
0,30 kg/cm ²	0,31 kg/cm ²
Lunghezza braccio	2.820 mm
Lunghezza avambraccio	1.760 mm
Forza di strappo al braccio	26,5 kN
Forza di strappo all'avambraccio	23,4 kN
Forza di strappo alla benna	37,3 kN

Sottocarro cingolato

Motore di traslazione idraulico a pistoni assiali a portata variabile per ogni cingolo, dotato di due velocità e riduttore epicicloide. Freno di stazionamento a dischi multipli in bagno d'olio, con applicazione a molla e rilascio idraulico.

Velocità di traslazione	
Bassa / alta (cingoli in gomma)	2,8 / 5,2 km/h
Bassa / alta (cingoli in acciaio)	2,7 / 4,8 km/h
Pendenza massima superabile	30° (58%)
Forza massima di trazione	54,8 kN
Tensione dei cingoli	mediante pistone di lubrificazione
Larghezza pattini	400 mm
Rulli inferiori / superiori per lato	5 / 1
Larghezza carro	1.840 mm

Rotazione

Motore di rotazione idraulico a pistoni assiali. Blocco di rotazione con valvola di blocco con protezione antishock.

Velocità di rotazione	9,5 giri/min
-----------------------	--------------

Lama

Larghezza x altezza	1.840 x 430 mm
---------------------	----------------

Altri dati

LwA rumorosità esterna	96 dB (A)
LpA rumorosità interna (versione cabina)	71 dB (A)
Livello di vibrazione (EN 6396:2008)	
Braccio e sinistro	< 2.5 m/s ²
Corpo	< 0.5 m/s ²



SPECIFICHE

MINIESCAVATORE

Linee idrauliche

1° impianto ausiliario con High Flow

Portata massima	92 l/min
Pressione massima	206 bar
Controllo	comando proporzionale e ON/OFF

2° impianto ausiliario (versione ADVANCED)

Portata massima	39 l/min
Pressione massima	206 bar
Controllo	comando proporzionale e ON/OFF

Brandeggio

Brandeggio in fusione unica, a doppio perno per una maggiore robustezza e capacità operativa, con swing stopper di serie per benne superiori a 63 cm.

Angolo di brandeggio (sx / dx) 70°/55°

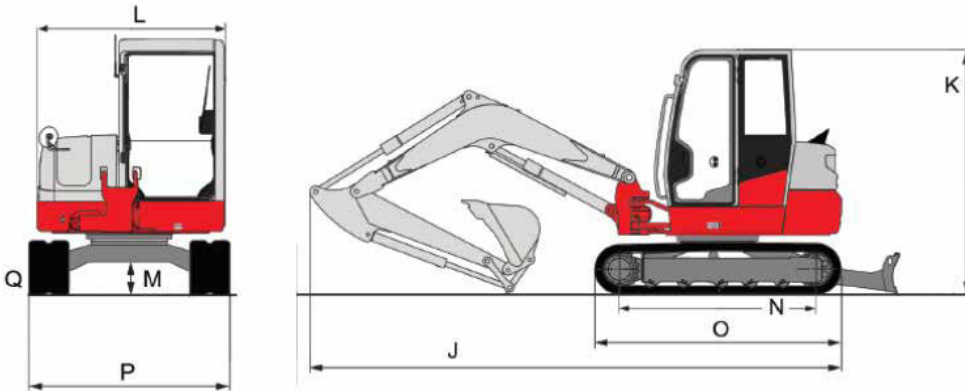
CAPACITÀ

Serbatoio carburante	70 litri
Sistema idraulico	95 litri
Serbatoio idraulico	45 litri
Olio motore (riempimento)	7,4 litri
Refrigerante motore	7 litri
Ingranaggio di riduzione traslazione (per lato)	0,8 litri



DIMENSIONI

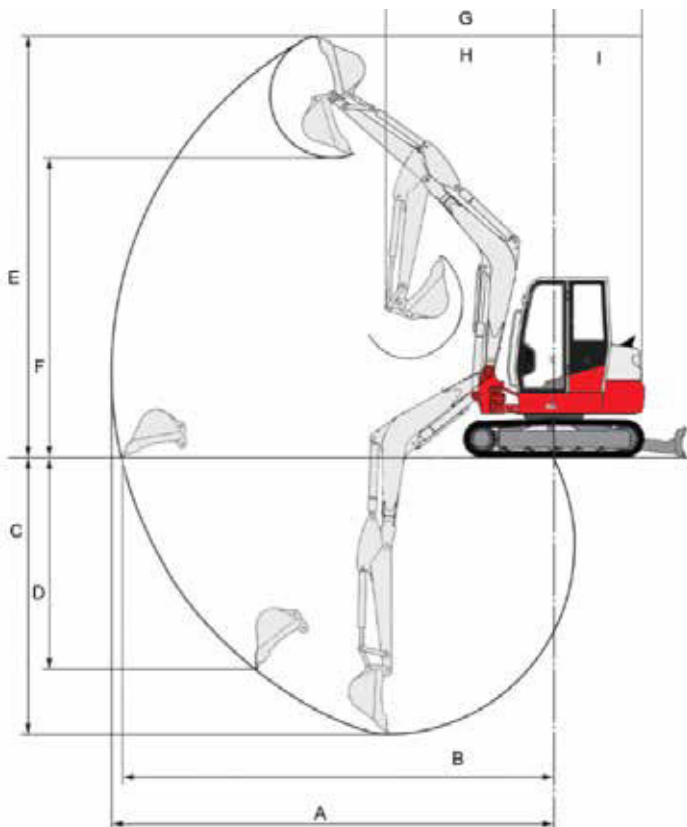
Valori riferiti alla versione cingoli in gomma e avambraccio lungo di serie (mm)



	TB250-2
	mm
J	5.495
K	2.555
L	1.750
M	335
N	1.970
O	2.500
P	1.840
Q	400

DIAGRAMMA DI SCAVO

Valori riferiti alla versione cingoli in gomma e avambraccio lungo di serie (mm)



	TB250-2
	mm
A	6.120
B	5.985
C	3.780
D	2.985
E	5.655
F	4.045
G	2.330
H*	1.850
I	1.360

*Con Brandeggio completamente a sinistra



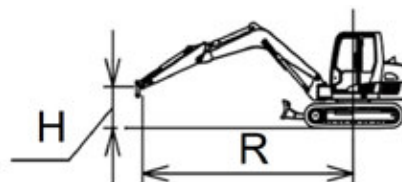
SPECIFICHE

MINIESCAVATORE

CAPACITÀ DI SOLLEVAMENTO

Note

- I valori sono conformi a ISO 10567;
- Un asterisco (*) indica il carico limitato dalla capacità idraulica;
- I carichi delle tabelle non superano l'87% della capacità idraulica di sollevamento o il 75% del carico ribaltabile;
- La massa del dispositivo di sollevamento dovrà essere dedotta dalla capacità nominale per determinare il carico netto sollevabile.



R: Raggio di sollevamento.
H: Altezza del punto di sollevamento.

Unità: Kg

H. Altezza di sollevamento (m)	Capacità di sollevamento (KG) FRONTALE - LAMA SOLLEVATA					Capacità di sollevamento (KG) LATERALE - LAMA SOLLEVATA				
	R - Raggio di sollevamento (m)					R - Raggio di sollevamento (m)				
	1 m	2 m	3 m	4 m	5 m	1 m	2 m	3 m	4 m	5 m
5 m			1.019*					1.019*		
4 m				924*					867	
3 m				948*					860	
2 m			1.410*	1.069	748			1.280	824	577
1 m			1.577	1.021	729			1.173	779	559
0 (terra) m		1.612*	1.509	985	714		1.612*	1.112	746	545
-1 m	2.092*	2.875*	1.493	972		2.092*	2.076	1.098	733	
-2 m	3.260*	3.027*	1.515			3.260*	2.123	1.117		



EQUIPAGGIAMENTI STANDARD VERSIONE EASY E ADVANCED

Motore

- Motore Stage V a basso livello di emissioni come richiesto dalle norme europee ed americane;
- Filtro dell'aria a due elementi;
- Pre-filtro gasolio con separatore dell'acqua.

Sistema idraulico

- SP1 di serie con comandi proporzionali;
- SP2 (versione ADVANCED);
- Possibilità di regolazione della portata delle linee ausiliarie;
- Olio idraulico Takeuchi 46 Long Life (4000h);
- Sfiato serbatoio idraulico per il rilascio della pressione residua.

Strumentazione e controllo

- Computer di bordo a colori da 5.7 pollici;
- Spia di controllo e di allarme per le seguenti funzioni: preriscaldamento, pressione dell'olio motore, surriscaldamento motore, carica batteria, intasamento del filtro dell'aria, presenza acqua nel pre-filtro gasolio, contaore;
- Indicatore del livello carburante;
- Indicatore temperatura olio idraulico;
- TFM system di serie.

Sicurezza

- Leva di sicurezza per l'attivazione dell'idraulica;
- Accumulatore di pressione;
- Valvole di blocco su braccio, avambraccio, allarme di sovraccarico (versione ADVANCED);
- Protezione OPG (TOP LEVEL I);
- Protezione ROPS;
- Protezione TOPS.

Cabina

- Riscaldamento e aria condizionata
- Sedile Deluxe, ammortizzato e regolabile in base al peso;
- Braccioli regolabili;
- Cintura di sicurezza con avvolgitore;
- Finestrino anteriore inferiore removibile, con punto di aggancio in cabina;
- Finestrino anteriore superiore rialzabile;
- Finestrino tettuccio con vetro colorato e tenda parasole;
- Porta che può mantenere la posizione aperta;
- DAB radio con AUX-IN, USB e Bluetooth;
- Accendisigari e posacenere;
- Presa 12V - 5A.

- Porta bevande riscaldato / raffreddato;
- Specchi retrovisori;
- Computer di bordo con memoria attrezzatura;
- Deceleratore automatico o con comando sul manipolatore destro;
- Modo di funzionamento a scatto per SP1;
- Minipresa per lampeggiante su tettuccio con comando in cabina;
- Manuale dell'operatore in italiano;
- Comando idraulico per la movimentazione della lama dozer;
- Pedale per comando brandeggio con copertura anti-azionamento accidentale;
- Fari di lavoro a LED (2 su cabina, 1 frontale, 1 su braccio, OPT: 2 posteriori);
- Sacca con 20 attrezzi e pistola ingrassatrice.

Attrezzature

- Braccio monoblocco, lunghezza 2.820 mm;
- Avambraccio 1.760 mm;
- Brandeggio idraulico con Swing Stopper;
- Gancio di sollevamento carichi (versione ADVANCED).

EQUIPAGGIAMENTI IN OPZIONE

- Cingoli in acciaio (senza sovrapprezzo);
- Estensione di garanzia;
- Roof Guard OPG LEVEL II;
- Front Guard OPG LEVEL II;
- Sovra pattini in gomma per cingoli in ferro.



ATTREZZATURE

MINIESCAVATORE

SELEZIONE BENNA

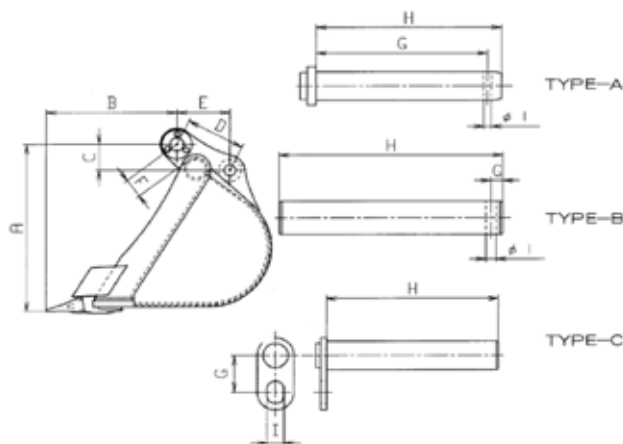
BENNE TB250-2		Larghezza	Capacità (l)	BENNE TB250-2		Larghezza	Capacità (l)
Attacco Rapido KLAC	Benne scavo	300	56	Attacco Diretto	Benne scavo	300	56
		350	69			350	69
		400	83			400	83
		450	97			450	97
		500	111			500	111
		600	139			600	139
		700	167			700	167
		800	196			800	196
		900	224			900	224
		1.000	252			1.000	252
	Benne Pulizia Fossi	1.200	186		Benne Pulizia Fossi	1.200	186
		1.300	202			1.300	202
		1.400	219			1.400	219
		1.500	236			1.500	236
		1.600	254			1.600	254
	Benne Grigliate	800	192		Benne Grigliate	800	192
		900	220			900	220
		1.000	248			1.000	248
	Benne Orientabili	1.200	192		Benne Orientabili	1.200	192
		1.400	231			1.400	231
		1.500	266			1.500	266
	Benne Trapezoidali	600	-		Benne Trapezoidali	600	-

Disponibili in:

- attacco diretto;
- attacco rapido meccanico;
- attacco rapido idraulico.

Note

- Dati e specifiche riportati nella tabella sono puramente indicativi e non impegnativi;
- Moltiplicare la densità del materiale da sollevare (kg/m³) per la capacità SAE per ottenere il peso del materiale sollevato con la benna selezionata.



	TB 250-2
A	657,9 mm
B	512,3 mm
C	99,1 mm
D	233,5 mm
E	211,4 mm
F	78,5 mm
G	12 mm
H	260 mm
I	12 mm
PIN TYPE	B

MARTELLINO EPIROC

Modello martello	PREMIUM SB302	
Peso	KG	300
Pressione di esercizio	bar	100-150
Frequenza d'impatto	Blows / min	600-1400
Diametro utensile	mm	80
Lunghezza utile dell'utensile	mm	440
Potenza max idr. in ingresso	kW	20
Livello di potenza sonora LwA	dB(A)	119



Ordinabile nelle seguenti configurazioni di attacco

- contropiastra
- attacco diretto
- attacco rapido

Il KIT martello comprende due tubi e due utensili (piramidale e scalpello).

