

TAKEUCHI[®]
From World First to World Leader



TB325R

TETTUCCIO E CABINA



SPECIFICHE

MINIESCAVATORE

MOTORE

Modello	Yanmar 3TNV82A
Regolamento Emissioni	2016/1628 - Stage V
Tipo	4 tempi
Raffreddamento	Ad acqua, con ventola aspirante
Iniezione	Diretta
N° di cilindri	3
Alesaggio x corsa	82 x 84 mm
Potenza nominale	
ISO 14396, netta	16,5 kW (22,5 cv) @ 2.200 giri/min
ISO 9249, netta	16 kW (21,5 cv) @ 2.200 giri/min
Coppia massima	85,1 Nm @ 1.320 giri/min
Cilindrata	1.330 cm ³
Consumo specifico di carburante (65% del carico)	255 g/kWh

Impianto elettrico

Tensione di esercizio	12 V
Batteria	1 x 58 Ah
Alternatore	0,48 kW - 12 V

PRESTAZIONI OPERATIVE

Versione	Massa	Pressione al suolo
Tettuccio	2.320 kg	27,7 kPa
Cabina	2.450 kg	29,2 kPa
Lunghezza avambraccio di scavo		1.210 mm
Lunghezza braccio principale		1.900 mm
Forza di strappo alla benna		19,3 kN
Forza di strappo al braccio		13,2 kN
Forza di strappo all'avambraccio		11,3 kN
Forza di trazione massima		27 kN
Capacità benna		0,064 m ³

Sottocarro cingolato

Motore di traslazione idraulico a pistoni assiali a portata variabile per ogni cingolo, dotato di due velocità e riduttore epicicloidale. Freno di stazionamento a dischi multipli in bagno d'olio, con applicazione a molla e rilascio idraulico.

Velocità di traslazione bassa / alta	2,5 / 4,3 km/h
Pendenza massima superabile	25° (47%)
Tensione dei cingoli	con grasso in pressione
Larghezza pattini	250 mm
Rulli inferiori / superiori per lato	4 / 1
Larghezza carro	1.500 mm

Rotazione

Motore di rotazione idraulico a pistoni assiali. Blocco di rotazione con valvola di blocco e protezione antishock.

Velocità di rotazione	8,9 giri / min
-----------------------	----------------

Lama

Larghezza x altezza	1.500 x 300 mm
---------------------	----------------

Altri dati

LwA rumorosità esterna	93 dB (A)
LpA rumorosità interna (versione cabina)	78 dB (A)
Livello di vibrazione (EN 12096:1997)	
Braccio e mano	≤ 2,5 m/s ²
Corpo	≤ 0,5 m/s ²

CIRCUITO IDRAULICO

Pompe principali:

Pompa per	equipaggiamento, traslazione, ausiliari
Tipo pompa	doppia mandata a cilindrata variabile
Portata massima	2 x 25,3 l/min
Taratura della valvola	210 bar
Pompa per	rotazione, lama
Tipo pompa	a ingranaggi
Portata massima	14,7 l/min
Taratura della valvola	196 bar
Pompa per	servocomandi
Tipo pompa	a ingranaggi
Portata massima	9,9 l/min
Taratura della valvola	34 bar

Linee Idrauliche

1° impianto ausiliario, pompa a doppia mandata a portata variabile.

Portata massima	40 l/m
Pressione massima	210 bar

Brandeggio

Brandeggio in fusione unica, a doppio perno per una maggiore robustezza e capacità operativa, con swing stopper di serie per benne superiori a 50 cm.

Angolo di brandeggio (sx / dx)	70°/55°
--------------------------------	---------

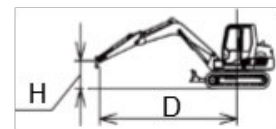
CAPACITÀ

Serbatoio carburante	31,2 litri	Olio motore	3,6 litri
Sistema idraulico	48 litri	Refrigerante motore	4,7 litri
Serbatoio idraulico	25 litri		

CAPACITÀ DI SOLLEVAMENTO VERSIONE TETTUCCIO

H. Altezza di sollevamento (m)	Capacità di sollevamento (KG) FRONTALE - LAMA SOLLEVATA						Capacità di sollevamento (KG) FRONTALE - LAMA ABBASSATA					
	R - Raggio di sollevamento (m)						R - Raggio di sollevamento (m)					
	1 m	1,5 m	2 m	2,5 m	3 m	3,5 m	1 m	1,5 m	2 m	2,5 m	3 m	3,5 m
3 m				475*	388						457*	
2,5 m					389						423*	
2 m					380	290					453*	465*
1,5 m			718*	494	366	283			718*	581*	519*	491*
1 m			664	466	350	274			1.091*	745*	602*	531*
0,5 m			627	443	336	266			1.335*	882*	678*	570*
0 (terra) m		812*	613	429	327	261		812*	1.409*	957*	726*	591*
-0,5 m	1.006*	1.060	610	425	323	261	1.006*	1.265*	1.375*	963*	731*	567*
-1 m	1.428*	1.072	616	428	327		1.428*	1.838*	1.249*	893*	663*	
-1,5 m	1.965*	1.096	632	442			1.965*	1.517*	989*	687*		

H. Altezza di sollevamento (m)	Capacità di sollevamento (KG) LATERALE - LAMA SOLLEVATA					
	R - Raggio di sollevamento (m)					
	1 m	1,5 m	2 m	2,5 m	3 m	3,5 m
3 m				475*	377	
2,5 m					378	
2 m					369	285
1,5 m			681	475	356	278
1 m			625	448	341	269
0,5 m			591	426	328	262
0 (terra) m		812*	578	414	319	257
-0,5 m	1.006*	953	576	409	315	257
-1 m	1.428*	963	581	412	319	
-1,5 m	1.965*	985	596	425		



Note

- I valori sono conformi a ISO 10567
- Un asterisco (*) indica il carico limitato dalla capacità idraulica
- I carichi delle tabelle non superano l'87% della capacità idraulica di sollevamento o il 75% del carico ribaltabile
- La massa del dispositivo di sollevamento dovrà essere dedotta dalla capacità nominale per determinare il carico netto sollevabile



SPECIFICHE

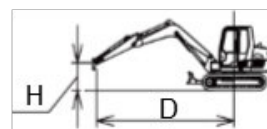
MINIESCAVATORE

CAPACITÀ DI SOLLEVAMENTO

VERSIONE CABINA

H. Altezza di sollevamento (m)	Capacità di sollevamento (KG) FRONTALE - LAMA SOLLEVATA						Capacità di sollevamento (KG) FRONTALE - LAMA ABBASSATA					
	R - Raggio di sollevamento (m)						R - Raggio di sollevamento (m)					
	1 m	1,5 m	2 m	2,5 m	3 m	3,5 m	1 m	1,5 m	2 m	2,5 m	3 m	3,5 m
3 m				475*	421						457*	
2,5 m					422						423*	
2 m					413	317					453*	465*
1,5 m			718*	537	399	310			718*	581*	519*	491*
1 m			724	509	383	302			1.091*	745*	602*	531*
0,5 m			687	486	369	294			1.335*	882*	678*	570*
0 (terra) m		812*	673	472	360	288		812*	1.409*	957*	726*	591*
-0,5 m	1.006*	1.160	671	468	357	289	1.006*	1.265*	1.375*	963*	731*	567*
-1 m	1.428*	1.172	677	471	360		1.428*	1.838*	1.249*	893*	663*	
-1,5 m	1.965*	1.197	693	485			1.965*	1.517*	989*	687*		

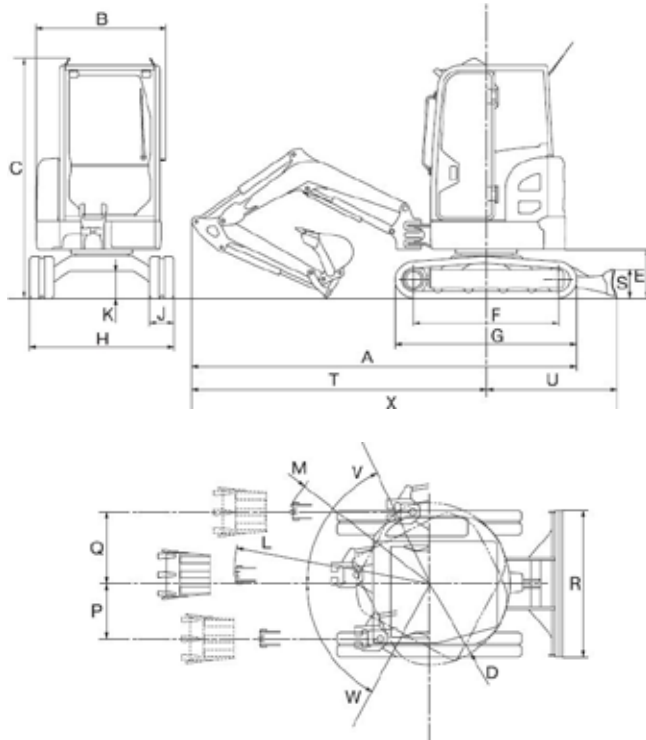
H. Altezza di sollevamento (m)	Capacità di sollevamento (KG) LATERALE - LAMA SOLLEVATA					
	R - Raggio di sollevamento (m)					
	1 m	1,5 m	2 m	2,5 m	3 m	3,5 m
3 m				475*	396	
2,5 m					397	
2 m					389	300
1,5 m			714	499	375	294
1 m			659	472	360	285
0,5 m			624	451	347	277
0 (terra) m		812*	611	438	338	273
-0,5 m	1.006*	1.006	609	434	334	273
-1 m	1.428*	1.017	615	436	338	
-1,5 m	1.965*	1.038	630	450		



Note

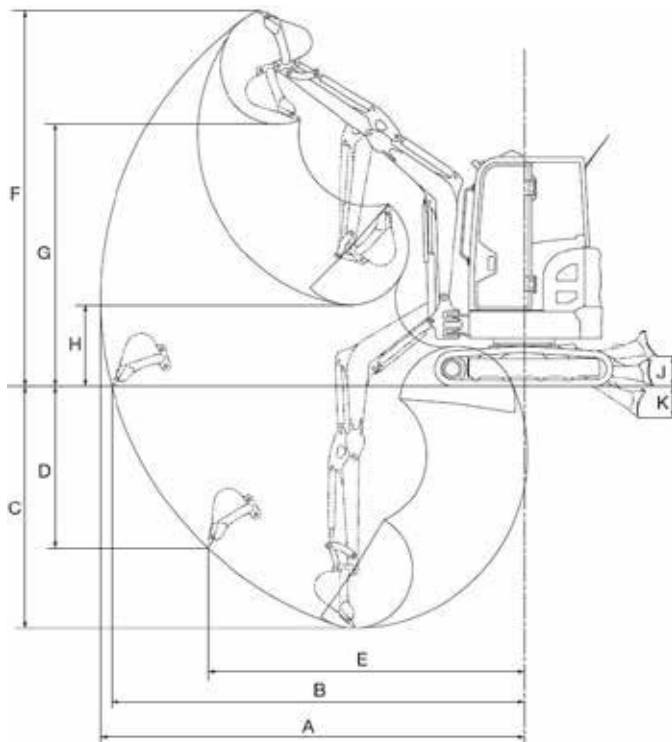
- I valori sono conformi a ISO 10567
- Un asterisco (*) indica il carico limitato dalla capacità idraulica
- I carichi delle tabelle non superano l'87% della capacità idraulica di sollevamento o il 75% del carico ribaltabile
- La massa del dispositivo di sollevamento dovrà essere dedotta dalla capacità nominale per determinare il carico netto sollevabile

DIMENSIONI



TB325R		
	Tettuccio	Cabina
	(mm)	
A	4.020	
B	1.300	1.355
C	2.420	2.490
D	825	
E	505	
F	1.510	
G	1.890	
H	1.500	
J	250	
K	275	
L	2.005	
M	1.625	
P	560	
Q	735	
R	1.500	
S	300	
T	3.075	
U	1.350	
V	70°	
W	55°	
X	4.435	

DIAGRAMMA DI SCAVO



TB325R		
	Tettuccio	Cabina
	(mm)	
A	4.475	
B	4.350	
C	2.540	
D	2.045	
E	2.890	
F	3.965	
G	2.775	
H	860	
J	325	
K	325	

EQUIPAGGIAMENTI STANDARD VERSIONE EASY ED ADVANCED

Motore

- Motore Stage V a basso livello di emissioni come richiesto dalle norme europee ed americane
- Interruttore decelerazione automatica per ridurre il consumo di carburante
- Preriscaldamento motore
- Filtro aria a doppio elemento
- Filtro gasolio + decantatore

Sistema idraulico

- 1a linea idraulica (SP1) di serie con regolazione di portata tramite computer di bordo
- Olio idraulico Long Life 4000h
- Comandi proporzionali SP1
- Pompa a portata variabile
- Cilindri con guarnizioni antipolvere
- Morsetti in gomma-metallo
- Linee idrauliche in acciaio
- Detent Mode: flusso costante di olio sulla 1° aux
- Selettore 1-2 vie

Strumentazione e controllo

- Display multifunzione da 3,5" con contatore, spie di controllo e di allarme per le seguenti funzioni: preriscaldamento, pressione dell'olio motore, intasamento del filtro dell'aria, indicatore della temperatura refrigerante, errori, diagnosi, ecc.

Sicurezza

- Leva di sicurezza per l'attivazione dell'idraulica
- Valvole di blocco su braccio, avambraccio per il sollevamento dei carichi sospesi e su lama dozer (versione ADVANCED)
- Allarme Overload attivabile in cabina (versione ADVANCED)
- Protezione ROPS / TOPS / OPG (Top Guard LEVEL I)
- Accumulatore
- Staccabatteria

Cabina/Postazione operatore

- Braccioli regolabili
- Pavimento antiscivolo lavabile (versione Cabina), guaina impermeabile (versione Tettuccio)
- Cintura di sicurezza con avvolgitore
- Sedile comfort in PVC (versione Tettuccio) e in tessuto (versione Cabina) regolabili in base al peso operatore e nuovo schienale scorrevole
- Manuale dell'operatore in italiano
- Pedale meccanico per il brandeggio con copertura anti azionamento accidentale
- Pedali ripiegabili
- Lama dozer 1.500 mm
- Fari di lavoro a LED (2 frontali, 1 sul braccio)

- Sacca attrezzi e pistola ingrassatrice
- Anelli frontali e posteriori omologati per il traino e per il trasporto macchina
- 1 presa interno cabina da 12V , 2 prese esterne da 12V
- Interruttore lampeggiante (versione Cabina)
- Acceleratore a ghiera
- Cassetta porta utensili
- Nella versione cabina: modalità ventilazione per lo sbrinamento rapido, parabrezza, tettuccio antiriflesso con tendina parasole, vetro superiore frontale con apertura a scomparsa, finestrino anteriore rimovibile, illuminazione interna, riscaldamento, tergicristallo, lavavetri, radio AUX-IN con USB, Bluetooth e presa USB, Porta bottiglie a scomparsa, sportellino interno per drenaggio acqua/sporcizia, ganci di sollevamento cabina
- Ganci su cabina/tettuccio omologati per il sollevamento macchina

Attrezzature

- Braccio monoblocco, lunghezza 1.900 mm
- Avambraccio lungo 1.210 mm
- Brandeggio idraulico con swing stopper
- Gancio di sollevamento carichi

EQUIPAGGIAMENTI IN OPZIONE

Opzionali

- Estensione di garanzia
- Disponibili su ordinazione anche la SP2-SP3-SP4
- Griglie di protezione frontali OPG LEVEL I (versione Cabina)
- TFM system (fleet management)
- TSS system (attivabile all'ordine)

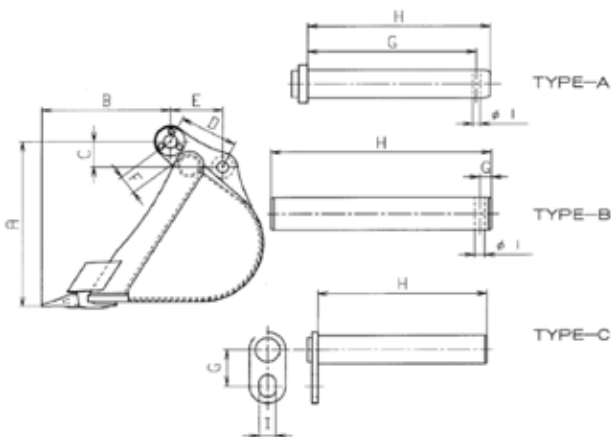


ATTREZZATURE

MINIESCAVATORE

SELEZIONE BENNA

BENNE TB325R		Larghezza	Capacità (l)	BENNE TB325R		Larghezza	Capacità (l)
Attacco Rapido KLAC	Benne scavo	-	-	Attacco Diretto	Benne scavo	250	25
		300	32			300	32
		350	40			350	40
		400	47			400	47
		450	55			450	55
		500	63			500	63
		600	78			600	78
		700	93			700	93
	Benne Pulizia Fossi	800	67		Benne Pulizia Fossi	800	67
		1.000	86			1.000	86
		1.200	104			1.200	104
		1.300	113			1.300	113
		1.400	123			1.400	123
	Benne Grigliate	600	79		Benne Grigliate	600	79
		700	95			700	95
		800	111			800	111
	Benne Orientabili	1.000	118		Benne Orientabili	1.000	118
		1.200	136			1.200	136
		1.300	150			1.300	150
		1.400	161			1.400	161
Benne Trapezoidali	600	-	Benne Trapezoidali	600	-		



	TB325R
A	480,6 mm
B	382,2 mm
C	92,9 mm
D	180,7 mm
E	155 mm
F	61,6 mm
G	12 mm
H	227 mm
I	11 mm
PIN TYPE	B

Note

- Dati e specifiche riportati nella tabella sono puramente indicativi e non impegnativi
- Moltiplicare la densità del materiale da sollevare (KG/m³) per la capacità SAE per ottenere il peso del materiale sollevato con la benne selezionata

MARTELLINO EPIROC

Ordinabile nelle seguenti configurazioni di attacco

- contropiastro
- attacco diretto
- attacco rapido

Il KIT martello comprende due tubi e due utensili (piramidale e scalpello).



Modello martello	PREMIUM SB152	
Peso	KG	140
Pressione di esercizio	bar	100 - 150
Frequenza d'impatto	Blows / min	850 - 1.900
Diametro utensile	mm	50
Lunghezza utile dell'utensile	mm	250
Potenza max idr. in ingresso	kW	11
Livello di potenza sonora LwA	dB(A)	114

