

TAKEUCHI[®]
From World First to World Leader



TB217R



SPECIFICHE

MINIESCAVATORE

MOTORE

Modello	Yanmar 3TNV70-P
Regolamento Emissioni	2016/1628 - Stage V
Tipo	4 tempi
Raffreddamento	Ad acqua
Iniezione	Diretta
N° di cilindri	3
Alesaggio x corsa	70 x 74 mm
Potenza nominale	
ISO 14396, netta	11,5 kW (15,5 cv) @ 2.400 giri/min
ISO 9249, netta	11,1 kW (14,8 cv) @ 2.400 giri/min
Coppia massima	52,6 Nm @ 1.800 giri/min
Cilindrata	854 cm ³
Consumo specifico di carburante	277 g/kWh

Impianto elettrico

Tensione di esercizio	12 V
Batteria	1 x 48 Ah
Motorino d'avviamento	1,0 kW
Alternatore	0,48 kW

PRESTAZIONI OPERATIVE

Massa operativa	1.690 kg
Pressione al suolo	0,27 kg/cm ²
Lunghezza avambraccio	1.130 mm
Lunghezza braccio	1.705 mm
Forza di strappo alla benna	14 kN
Forza di strappo al braccio	7,7 kN
Forza di strappo all'avambraccio	8,2 kN
Forza di trazione	19,4 kN

Sottocarro cingolato

Motore di traslazione idraulico a pistoni assiali a portata variabile per ogni cingolo, dotato di due velocità e riduttore epicicloidale. Freno di stazionamento a dischi multipli in bagno d'olio, con applicazione a molla e rilascio idraulico.

Velocità di traslazione bassa/alta	2,2 / 4,2 km/h
Pendenza massima superabile	15°
Tensione dei cingoli	mediante grasso in pressione
Larghezza pattini	230 mm
Rulli inferiori / superiori per lato	3 / 1
Larghezza carro	1.300 mm
Larghezza carro (stretto)	980 mm

Rotazione

Motore di rotazione idraulico a pistoni assiali. Blocco di rotazione con valvola di blocco con protezione antishock.

Velocità di rotazione	9,2 giri/min
-----------------------	--------------

Lama

Larghezza x altezza	980/1.300 x 310 mm
---------------------	--------------------

Altri dati

LwA rumorosità esterna	93 dB (A)
LpA rumorosità alla postazione dell'operatore	80 dB (A)
Livello di vibrazione (EN 12096:1997)	
Mano / braccio	< 2.5 m/s ²
Corpo	< 0.5 m/s ²

CIRCUITO IDRAULICO

Pompe principali:

Pompa per	equipaggiamento, traslazione, ausiliari
Tipo pompa	doppia mandata a cilindrata variabile
Portata massima	2 x 16,8 l/min
Taratura della valvola	210 bar
Pompa per	rotazione, lama
Tipo pompa	a ingranaggi
Portata massima	10,8 l/min
Taratura della valvola	200 bar
Pompa per	servocomandi
Tipo pompa	a ingranaggi
Portata massima	6,5 l/min
Taratura della valvola	34 bar

Linee Idrauliche

1° impianto ausiliario	
Portata massima	33,6 l/min
Pressione massima	210 bar

Brandeggio

Brandeggio in fusione unica, a doppio perno per una maggiore robustezza e capacità operativa.

Angolo di brandeggio (sx / dx)	70°/50°
--------------------------------	---------



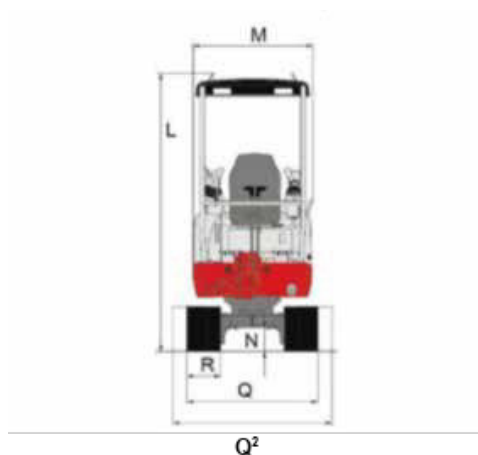
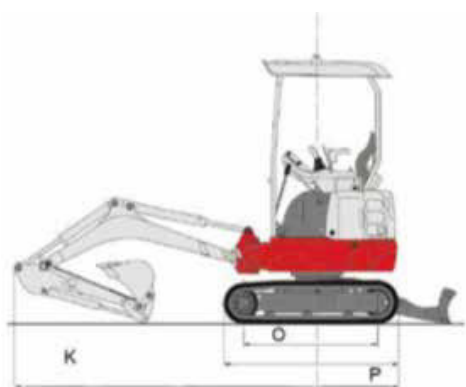
SPECIFICHE

MINIESCAVATORE

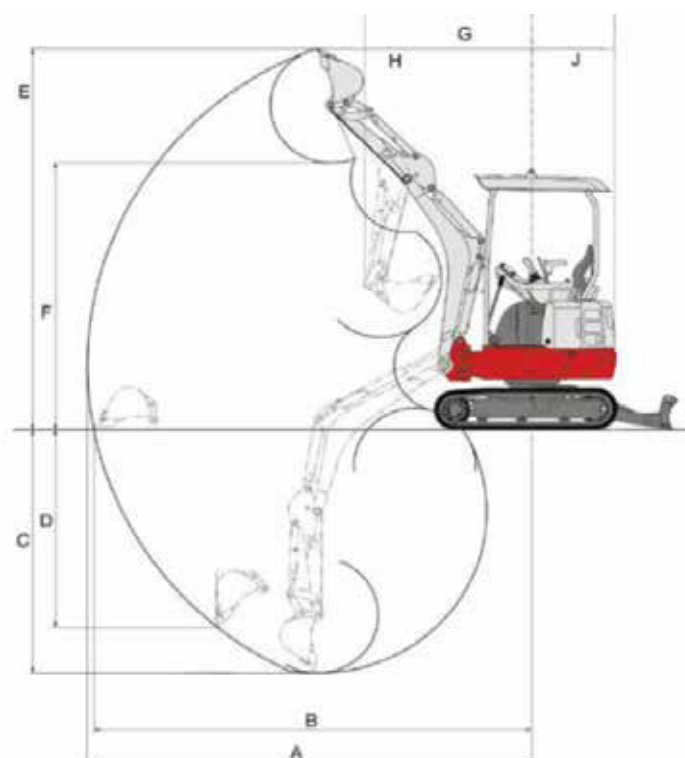
CAPACITÀ

Serbatoio carburante	22 litri
Sistema idraulico	24 litri
Serbatoio idraulico	16,1 litri
Olio motore	2,8 litri
Refrigerante motore	3,9 litri
Ingranaggio di riduzione traslazione (per lato)	0,33 litri

DIMENSIONI E DIAGRAMMA DI SCAVO



TB217R	
	(mm)
K	3.460
L	2.345
M	980
N	205
O	1.205
P	1.570
Q	980
Q2	1.300
R	230

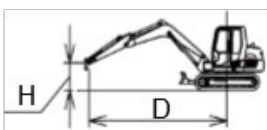


TB217R	
	(mm)
A	4.000
B	3.945
C	2.390
D	1.970
E	3.570
F	2.545
G	1.470
H	1.210
J	730

CAPACITÀ DI SOLLEVAMENTO

H. Altezza di sollevamento (m)	Capacità di sollevamento (KG) FRONTALE - LAMA SOLLEVATA					
	R - Raggio di sollevamento (m)					
	1 m	1,5 m	2 m	2,5 m	3 m	3,5 m
3 m			269*			
2,5 m				267*		
2 m				253*	213	
1,5 m			258*	284	211	
1 m		611	386	274	206	
0,5 m			363	262	200	159
0 (terra) m		533	347	252	194	
-0,5 m	671*	531	340	247	191	
-1 m	982*	534	339	246		
-1,5 m		543	344	244*		

H. Altezza di sollevamento (m)	Capacità di sollevamento (KG) LATERALE - LAMA SOLLEVATA						Capacità di sollevamento (KG) LATERALE - LAMA SOLLEVATA					
	R - Raggio di sollevamento (m)						R - Raggio di sollevamento (m)					
	Larghezza cingoli 1.300 mm						Larghezza cingoli 980 mm					
	1 m	1,5 m	2 m	2,5 m	3 m	3,5 m	1 m	1,5 m	2 m	2,5 m	3 m	3,5 m
3 m			269*						269*			
2,5 m				267*						190		
2 m				253*	235					190	136	
1,5 m			258*	300*	233				258*	185	135	
1 m		678	427	302	228			380	247	175	130	
0,5 m			403	291	222	177			226	164	124	96
0 (terra) m		599	387	281	216			312	211	155	119	
-0,5 m	671*	597	380	275	213		613*	310	205	150	116	
-1 m	982*	600	379	274			618*	313	204	149		
-1,5 m		570*	372*	244*				321	209	153		



Note

- I valori sono conformi a ISO 10567.
- Un asterisco (*) indica il carico limitato dalla capacità idraulica.
- I carichi delle tabelle non superano l'87% della capacità idraulica di sollevamento o il 75% del carico ribaltabile.
- La massa del dispositivo di sollevamento dovrà essere dedotta dalla capacità nominale per determinare il carico netto sollevabile.

EQUIPAGGIAMENTI STANDARD VERSIONE EASY E ADVANCED

Motore

- Motore Stage V a basso livello di emissioni come richiesto dalle norme europee ed americane.

Sistema idraulico

- AUX 1 e AUX 2 con comando a pedale
- Olio idraulico Takeuchi 46 Long Life da sostituire dopo 4.000 h.
- Accumulatore

Strumentazione e controllo

- Quadro strumenti con spie di controllo e di allarme per le seguenti funzioni: preriscaldamento, pressione dell'olio motore, surriscaldamento motore, carica batteria, intasamento del filtro dell'aria
- Indicatore del livello carburante
- Indicatore temperatura refrigerante motore
- Contatore

Sicurezza

- Dispositivo di chiusura dei comandi e blocco di rotazione quando la leva di sicurezza di sinistra viene rialzata per accedere al posto di guida
- Protezione OPG (TOP LEVEL I)
- Protezione ROPS
- Protezione TOPS
- Accumulatore

Comfort

- Sedile Deluxe, ammortizzato e regolabile in base a peso, inclinazione, altezza e posizione
- Braccioli regolabili
- Cintura di sicurezza con avvolgitore
- Manuale dell'operatore in italiano
- Nuovo carro allungato di 50 mm
- Leva meccanica per il movimento della lama dozer
- Pedale meccanico per il comando brandeggio con copertura anti-azionamento accidentale
- Pulsante seconda velocità sulla leva di traslazione destra

- Fari di lavoro (2 su tettuccio, 1 su braccio)
- Sacca attrezzi e pistola ingrassatrice
- Tettuccio omologato per il sollevamento
- Fari a led sul tettuccio

Attrezzature

- Braccio monoblocco, lunghezza 1.705 mm
- Avambraccio 1.130 mm
- Cingoli in gomma
- Lama dozer lunga
- Lama dozer allargabile

Versione ADVANCED

- Con valvole di sicurezza sul braccio sollevamento + avambraccio di scavo + allarme di sovraccarico

EQUIPAGGIAMENTI IN OPZIONE

- Estensione di garanzia
- Linee idrauliche SP2-SP3 disponibili su ordinazione





ATTREZZATURE

MINIESCAVATORE

SELEZIONE BENNA

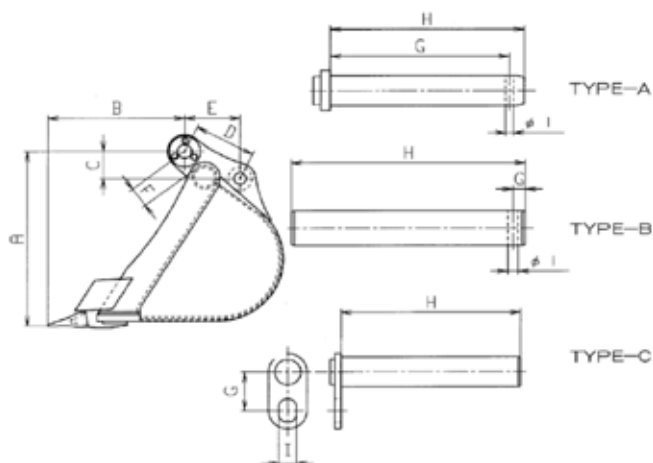
BENNE TB217R		Larghezza	Capacità (l)	BENNE TB217R		Larghezza	Capacità (l)
Attacco Rapido KLAC	Benne scavo	250	19	Attacco Diretto	Benne scavo	200	14
		300	25			250	19
		350	30			300	25
		400	36			350	30
		450	42			400	36
		500	47			450	42
		600	53			500	47
	Benne Pulizia Fossi	800	50		Benne Pulizia Fossi	800	50
		1.000	63			1.000	63
		1.200	77			1.200	77
	Benne Grigliate	500	47		Benne Grigliate	500	47
		600	58			600	58
		700	69			700	69
	Benne Orientabili	800	70		Benne Orientabili	800	70
		1.000	89			1.000	89
	Benne Trapezoidali	600	-		Benne Trapezoidali	600	-

Disponibili in:

- attacco diretto
- attacco rapido meccanico

Note

- Dati e specifiche riportati nella tabella sono puramente indicativi e non impegnativi.
- Moltiplicare la densità del materiale da sollevare (kg/m³) per la capacità SAE per ottenere il peso del materiale sollevato con la benna selezionata.



	TB217R
A	405 mm
B	329,3 mm
C	76,1 mm
D	132,1 mm
E	108 mm
F	51,1 mm
G	10 mm
H	202 mm
I	9 mm
PIN TYPE	B

MARTELLO EPIROC

Ordinabile nelle seguenti configurazioni di attacco

- contropiastra
- attacco diretto
- attacco rapido

Il KIT martello comprende due tubi e due utensili (piramidale e scalpello).



Modello martello	PREMIUM SB102	
Peso	KG	90
Pressione di esercizio	bar	100 - 150
Frequenza d'impatto	Blows / min	750-2300
Diametro utensile	mm	45
Lunghezza utile dell'utensile	mm	250
Potenza max idr. in ingresso	kW	9
Livello di potenza sonora LwA	dB(A)	115

