

**TAKEUCHI**<sup>®</sup>  
From World First to World Leader



**TB210R**



gruppo **SOVECAR**

Solo quando  ti serve



# SPECIFICHE

## MINIESCAVATORE

### MOTORE

Modello	Kubota D722-E4B
Regolamento Emissioni	2016/1628 - Stage V
Tipo	4 tempi
Raffreddamento	Ad acqua, con ventola soffiante
Iniezione	Diretta
N° di cilindri	3
Allesaggio x corsa	67 x 68 mm
Potenza nominale	
ISO 14396, netta	8,8 kW (11,8 cv) @ 2.200 giri/min
ISO 9249, netta	8,7 kW (11,7 cv) @ 2.200 giri/min
Coppia massima	36 Nm @ 1.900 giri/min
Cilindrata	719 cm <sup>3</sup>
Consumo specifico di carburante (65% del carico)	253 g/kWh

### Impianto elettrico

Tensione di esercizio	12 V
Batteria	1 x 36 Ah
Motorino d'avviamento	1,2 kW
Alternatore	0,48 kW

### PRESTAZIONI OPERATIVE

Massa operativa	1.160 kg
Pressione al suolo	0,280 kg/cm <sup>2</sup>
Lunghezza avambraccio di scavo	880 mm
Lunghezza braccio di sollevamento	1.380 mm
Profondità massima di scavo	1.755 mm
Altezza massima di scarico	2.120 mm
Forza di strappo alla benna	11,2 kN
Forza di strappo al braccio	6,4 kN

### Sottocarro cingolato

Motore di traslazione idraulico a pistoni assiali a portata variabile a due velocità, dotato di riduttore epicicloidale. Freno di stazionamento a dischi multipli in bagno d'olio, con applicazione a molla e rilascio idraulico.

Velocità di traslazione bassa / alta	2,0 / 3,7 km/h
Pendenza massima superabile	15° (27%)
Forza di trazione massima	12,8 kN
Larghezza pattini	180 mm
Rulli inferiori / superiori per lato	3 / 1
Larghezza carro (largo)	1.020 mm
Larghezza carro (chiuso)	750 mm

### Rotazione

Blocco di rotazione meccanico	
Velocità di rotazione	10 giri / min

### Lama

Larghezza x altezza	750 / 1.020 x 200 mm
---------------------	----------------------

### Altri dati

LwA rumorosità esterna	91 dB(A)
LpA rumorosità alla postazione dell'operatore	77 dB (A)
Livello di vibrazione (EN 12096:1997)	
Braccio destro e sinistro	<2,5 m/s <sup>2</sup>
Corpo	<0,5 m/s <sup>2</sup>

### CIRCUITO IDRAULICO

Pompa a ingranaggi per benna, braccio di sollevamento, brandeggio e cingolo destro e 1° ausiliario. Pompa a ingranaggi per braccio scavo, rotazione, lama, cingolo sinistro e 1° ausiliario. Pompa a ingranaggi per servocomandi.

Tipo pompe	a ingranaggi x 3
Pressione pompe	182 x 2 + 34 x 1 Bar
Portata pompe	11,1 x 2 + 5,8 x 1 l/min

### Linee Idrauliche

1° impianto ausiliario	
Portata massima	22,2 l/min
Pressione massima	182 bar

### Brandeggio

Brandeggio in fusione unica, a doppio perno per una maggiore robustezza e capacità operativa.

Angolo di brandeggio (sx / dx)	85°/85°
--------------------------------	---------

### CAPACITÀ

Serbatoio carburante	12 litri
Sistema idraulico	15 litri
Serbatoio idraulico	9 litri
Olio motore (riempimento)	2,8 litri
Ingranaggio di riduzione traslazione (per lato)	0,33 litri
Refrigerante motore	4 litri

## EQUIPAGGIAMENTI STANDARD

### Comfort

- Sedile Comfort ammortizzato, regolabile in profondità e reclinabile
- Cintura di sicurezza con avvolgitore
- Braccioli regolabili
- Manuale dell'operatore in italiano
- Presa 12V - 5A
- Faro da lavoro sul braccio
- Sacca attrezzi e pistola ingrassatrice
- Nuovo sistema di apertura delle leve di sicurezza

### Sicurezza

- Blocco meccanico di rotazione
- Tettuccio ripiegabile
- Protezione TOPS
- Protezione ROPS

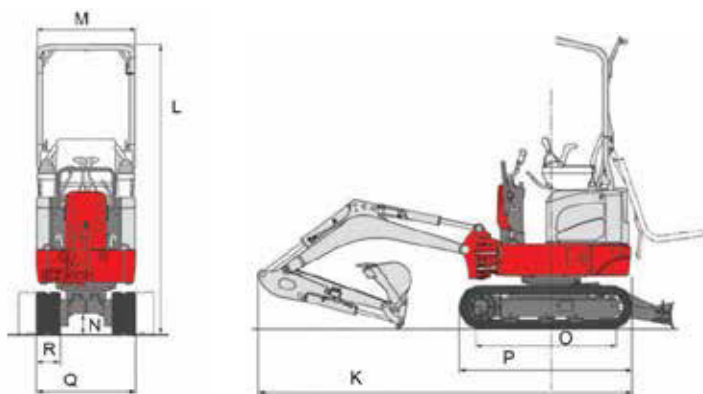
### Attrezzature

- Avambraccio, lunghezza 880 mm
- Braccio, lunghezza 1380 mm

## IN OPZIONE

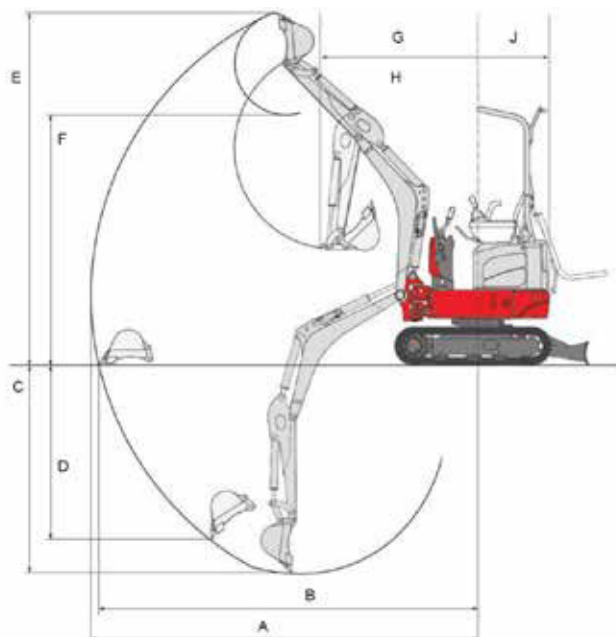
- Estensione di garanzia

## DIMENSIONI



TB210R	
	(mm)
K	2.955
L	2.190
M	750
N	160
O	1.005
P	1.325
Q	750
R	180

## DIAGRAMMA DI SCAVO



TB210R	
	(mm)
A	3.285
B	3.220
C	1.755
D	1.475
E	2.985
F	2.120
G	1.320
H	980
J	610

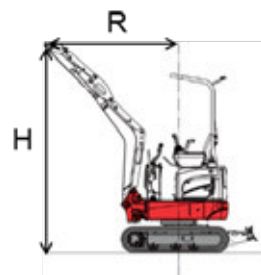
## CAPACITÀ DI SOLLEVAMENTO

### VERSIONE TETTUCCIO

H. Altezza di sollevamento (m)	Capacità di sollevamento (KG) FRONTALE - LAMA SOLLEVATA				Capacità di sollevamento (KG) LATERALE - LAMA SOLLEVATA					Capacità di sollevamento (KG) LATERALE - LAMA SOLLEVATA			
	R - Raggio di sollevamento (m)				R - Raggio di sollevamento (m)					R - Raggio di sollevamento (m)			
	-				Larghezza cingoli 1.020 mm					Larghezza cingoli 750 mm			
	1 m	1,5 m	2 m	2,5 m	1 m	1,5 m	2 m	2,5 m	3 m	1 m	1,5 m	2 m	2,5 m
2,5 m		174*				177*					164*		
2 m			158*				161*					124*	
1,5 m			184*	144			188*	181				127*	82
1 m		331	208	144		345*	259	181			196*	122	82
0,5 m		303	199	141		379	250	178	144		170	114	78
0 (terra) m		290	192	138		366	243	175			158	107	75
-0,5 m	574	289	189	137	639*	365	240	174		291*	158	105	
-1 m	594	295	192		667*	331*	206*			307*	164*	108*	

#### Note

- I valori sono conformi a ISO 10567
- Un asterisco (\*) indica il carico limitato dalla capacità idraulica
- I carichi delle tabelle non superano l'87% della capacità idraulica di sollevamento o il 75% del carico ribaltabile
- La massa del dispositivo di sollevamento dovrà essere dedotta dalla capacità nominale per determinare il carico netto sollevabile





# ATTREZZATURE

MINIESCAVATORE

## SELEZIONE BENNA

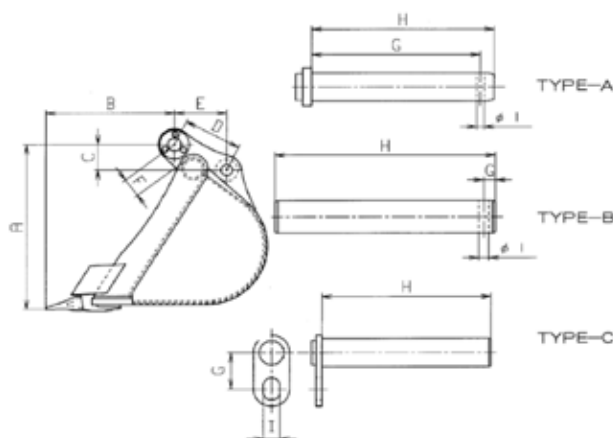
BENNE TB210R		Larghezza	Capacità (l)	BENNE TB210R		Larghezza	Capacità (l)
Attacco Rapido KLAC	Benne scavo	250	12	Attacco Diretto	Benne scavo	200	9
		300	15			250	12
		350	18			300	15
		400	22			350	18
		450	25			400	22
		500	28			450	25
	Benne Pulizia Fossi	600	40		Benne Pulizia Fossi	600	40
		800	54			800	54

### Disponibili in:

- attacco diretto
- attacco rapido meccanico

### Note

- Dati e specifiche riportati nella tabella sono puramente indicativi e non impegnativi.
- Moltiplicare la densità del materiale da sollevare (kg/m<sup>3</sup>) per la capacità SAE per ottenere il peso del materiale sollevato con la benne selezionata.



	TB210R
<b>A</b>	233,5 mm
<b>B</b>	345,7 mm
<b>C</b>	54,2 mm
<b>D</b>	91,2 mm
<b>E</b>	73,4 mm
<b>F</b>	42,6 mm
<b>G</b>	10 mm
<b>H</b>	170 mm
<b>I</b>	10 mm
<b>PIN TYPE</b>	B

## MARTELLO EPIROC



Modello martello	PREMIUM SB52	
Peso	KG	55
Pressione di esercizio	bar	100 - 150
Frequenza d'impatto	Blows / min	750 - 1.700
Diametro utensile	mm	40
Lunghezza utile dell'utensile	mm	255
Potenza max idr. in ingresso	kW	7
Livello di potenza sonora LwA	dB(A)	117

### Ordinabile nelle seguenti configurazioni di attacco

- contropiastro
- attacco diretto
- attacco rapido

Il KIT martello comprende due tubi e due utensili (piramidale e scalpello).

gruppo  
**SOVECAR**

Sovecar srl Società Benefit - C.F. E P.IVA n. 01294760226  
Iscritta al n. 01294760226 del Registro delle Imprese di Trento  
C.C.I.A.A. Trento n. 128036 - SDI: G9HZJRW

italnolo.sovecar.com

### SEDE LEGALE

Via Vienna, 76  
Tel. 0461 950611  
Fax 0461 950613  
info@grupposovecar.com

### ALTRE SEDI

Trento  
Rovereto  
Arco