








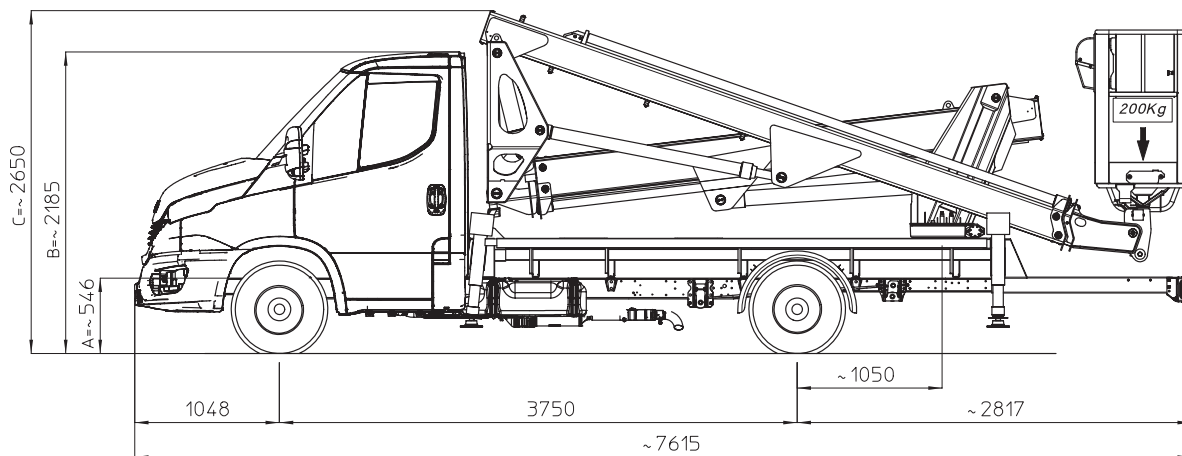
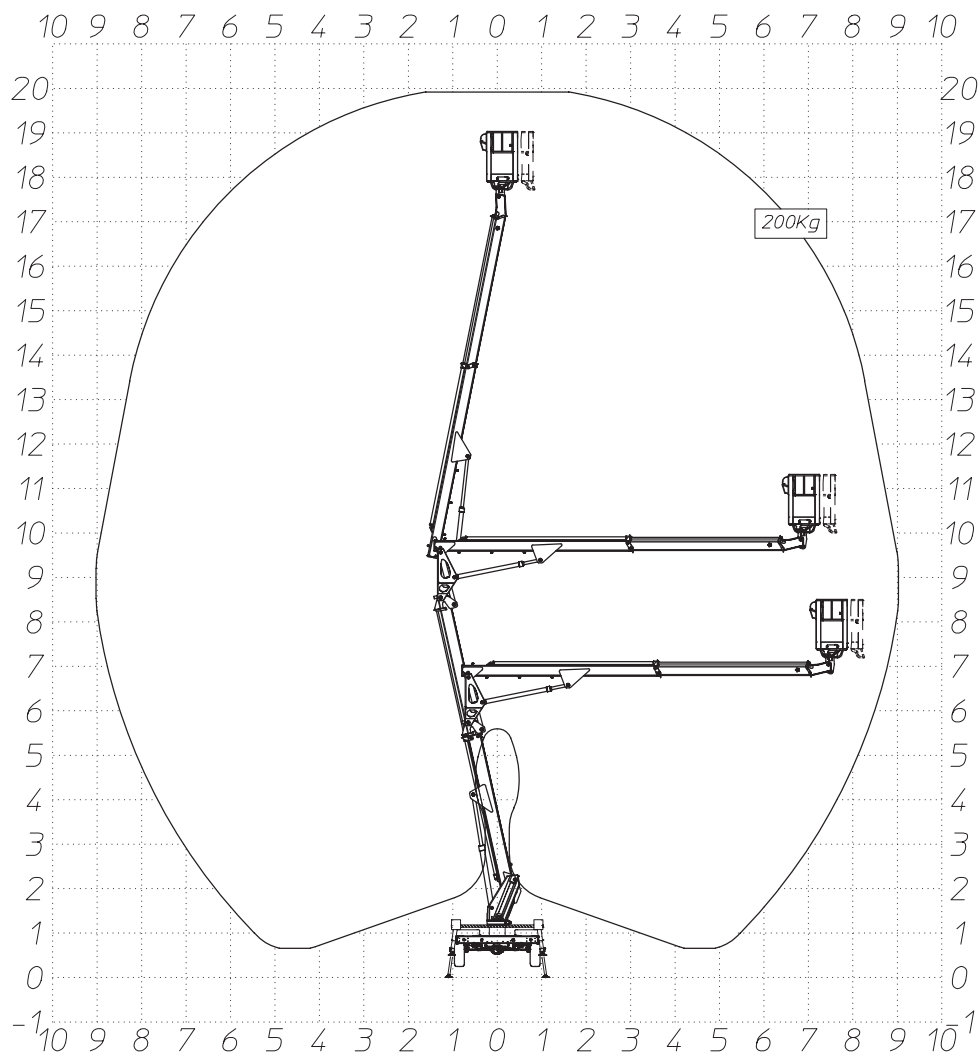




MXE200

	19,90 m		17,90 m		9,00 m (200 kg)
	200 kg		1,40x0,70x1,10 m		65°+65°
	400°		DS Stabilizzatori a discesa in sagoma Stabilisateurs dans le gabarit Straight line stabilizers Stützen innerhalb der Fahrzeugbreite		3,5 t

IRONIKA



gruppo SOVECAR

Sovecar srl Società Benefit - C.F. E P.IVA n. 01294760226
Iscritta al n. 01294760226 del Registro delle Imprese di Trento
C.C.I.A.A. Trento n. 128036 - SDI: G9HZJRW

italnolo.ovecar.com

SEDE LEGALE

Via Vienna, 76
Tel. 0461 950611
Fax 0461 950613
info@grupposovecar.com

NEGOZI

Trento
Rovereto
Arco