



A13 JE - A13 JED

Piattaforme Aeree Semoventi

SELF-PROPELLED AERIAL PLATFORMS

PLATES-FORMES AUTOMOTRICES

SELBSTFAHRENDEN HYDRAULISCHE HEBEBÜHNEN

PLATAFORMAS ELEVADORAS AUTOPROPULSADAS

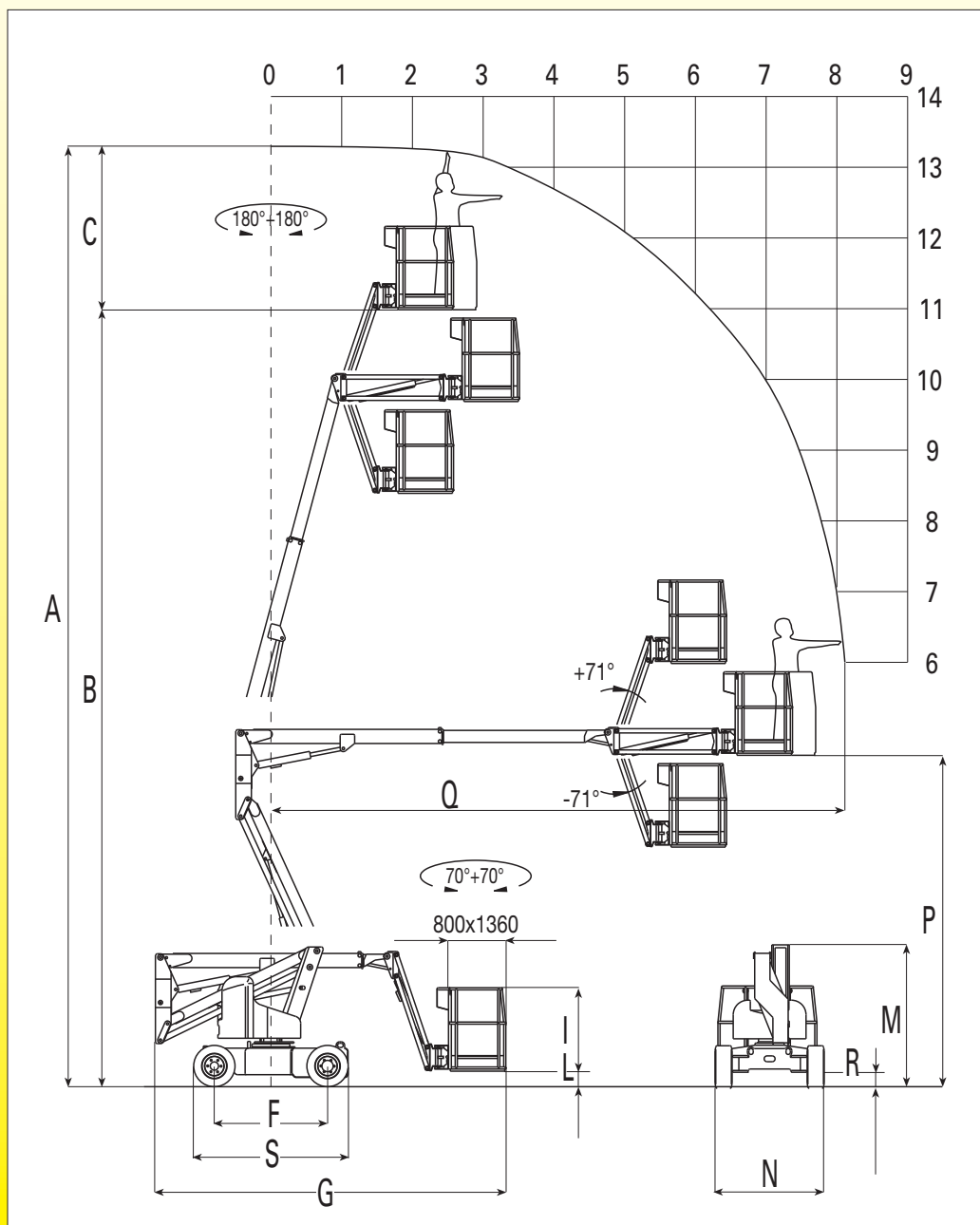
LA SCELTA IDEALE PER RIDURRE I COSTI ED AUMENTARE LA SICUREZZA NEI LAVORI AEREI DI MANUTENZIONE E DI INSTALLAZIONE.

THE RIGHT CHOICE WHICH ALLOWS YOU TO LOWER YOUR COSTS AND TO INCREASE YOUR SAFETY DURING AERIAL ASSISTANCES AND INSTALLATIONS.

LA SOLUTION IDEALE QUI VOUS PERMET DE LIMITER VOS COUTS ET D'AUGMENTER VOTRE SECURITE PENDANT LES TRAVAUX AERIENS D'ENTRETIEN ET D'INSTALLATION.

DIE IDEALE LÖSUNG, UM KOSTEN ZU REDUZIEREN UND DIE SICHERHEIT IHRER INSTALLATIONS-UND WARTUNGSARBEITEN ZU ERHÖHEN.

LA ELECCION IDEAL PARA REDUCIR COSTES Y AUMENTAR LA SEGURIDAD EN MANTENIMIENTOS Y INSTALACIONES ALTAS.



	A13 JE	A13 JED
A	13100	13100
B	11100	11100
C	2000	2000
F	1600	1600
G	5060	5060
I	1120	1120
L	300	300
M	1970	1970
N	1500	1500
P	4700	4700
Q	8100	8100
R	150	150
S	2214	2214

**PIATTAFORME AEREE SEMOVENTI
GIREVOLI ARTICOLATE**
SELF-PROPELLED AERIAL PLATFORMS
ARTICULATED ROTATING

AIRO



Piattaforme Aeree Semoventi

Concessionario

Dealer

Importateur

Händler

Concesionario

A13 JE - A13 JED

Descrizioni ed illustrazioni si intendono fornite a titolo indicativo e non impegnativo. Specifications are nominal and may be revised to reflect design improvements.

En cas de nécessité les spécifications techniques peuvent être modifiées.

Im Interesse einer technischen Weiterentwicklung können die Geräte jederzeit vom Hersteller entsprechend geändert werden.

Las descripciones e ilustraciones descritas son orientativas y pueden ser modificadas.

Allestimento Standard

- Costruzione secondo la norma EN 280 e conforme a tutte le normative internazionali di sicurezza
- Trasmissione elettro-idraulica
- Comandi proporzionali
- Batteria trazione
- Caricabatteria ad alta frequenza 230 V monofase incorporato
- Claxon, voltmetro e contaore
- Controllo elettrico inclinazione piattaforma con blocco automatico
- Indicatore batteria scarica con dispositivo salva-batteria (stop automatico del sollevamento)
- Avvisatore acustico movimenti
- Traslazione consentita alla massima altezza
- Limitatore del carico in piattaforma
- Jib (+71°-71°)
- Rotazione idraulica del cesto (70°+70°)
- Ruote nere super elastiche
- Predisposizione per linea elettrica 230 V in piattaforma

Optionals:

- Avvisatore luminoso lampeggiante
- Cappuccio di protezione scatola comandi
- Linea elettrica 230 V in piattaforma
- Linea elettrica 230 V in piattaforma con salvavita
- Ruote bianche antiraccia superelastiche

Standard Features

- Produced according to EN 280 norm and the international safety regulations
- Electric-hydraulic transmission
- Proportional controls
- Traction battery
- High frequency battery-charger 230V incorporated
- Horn, voltmeter and hourmeter
- Electric tilt alarm device with automatic stop
- Flat battery indicator with battery-protection device (automatic lifting stop)
- All-motion alarm
- Driveable at max. height
- On platform load limiting device
- Jib (+71°-71°)
- Hydraulic cage rotation (70°+70°)
- Super elastic black tyres
- 230 V electric line pre-disposition on the platform

Optionals:

- Flashing warning light
- Gearcase protection cap
- 230V. Supply with plug on the platform
- 230V Supply with plug on the platform with earth-leakage circuit breaker
- Super elastic non-marking white tyres

Version Standard

- Conforme à la norme EN 280 et aux normes internationales de sécurité
- Transmission électro-hydraulique
- Commandes proportionnelles
- Batterie traction
- Chargeur de la batterie 230 V en haute fréquence incorporé
- Klaxon, voltmètre et compteur horaire
- Contrôle électrique de l'inclinaison de la plateforme avec blocage automatique
- Indicateur de batterie déchargée avec dispositif protège-batterie (arrêt automatique du levage)
- Avertisseur acoustique des mouvements
- Déplacement possible à la max. hauteur
- Limiteur de charge sur plateforme
- Bras pendulaire (+71°-71°)
- Rotation hydraulique du panier (70°+70°)
- Pneus noirs super élastiques
- Predisposition de ligne électrique 230 V en plateforme

Options:

- Avertisseur lumineux clignotant
- Capuchon de protection pour le boîtier de commande
- Ligne électrique 230 V en plateforme
- Ligne électrique 230 V en plateforme avec sauve vie
- Pneus blancs anti-trace super élastiques

Standardausstattung

- Hergestellt nach NORM EN 280 und internationalen Sicherheitsbestimmungen
- Elektro-hydraulischer Antrieb
- Proportionale Steuerung
- Traktionsbatterie
- Einphasiges Hochfrequenz-Ladegerät 230V eingebaut
- Hupe, Spannungsmesser und Betriebsstundenzähler
- Elektrische Neigungsalarm mit Bewegungssperre
- Anzeige für erschöpfte Batterie mit Batterieschutzvorrichtung (automatische Anhebungsblockierung)
- Akustisches Bewegungssignal
- Erlaubte Fahrgeschwindigkeit bis max. Höhe
- Lastbergrenzer auf dem Korb
- Korbarm (+71°-71°)
- Hydraulische Korbdrehung (70°+70°)
- Schwarz Reifen super elastischer
- Neigung elektrischer Linie 230 V auf Plattform

Sonderausstattung:

- Blinkender
- Schutzkappe für Steuergehäuse
- 230V Anschluss auf der Plattform
- 230V Anschluss auf der Plattform mit Steckdose und FI-Schutzschalter
- Nicht-markierenden weisse Reifen super elastischer

Equipamiento Estandar

- Costrucción según la norma EN 280 y de acuerdo a todas las normativas internacionales de seguridad
- Transmisión electro-hidráulica
- Mandos proporcionales
- Batería tracción
- Cargador de batería de alta frecuencia 230 V incorporado
- Claxon, voltímetro y cuentahoras
- Control eléctrico de inclinación de plataforma con bloqueo automático
- Indicador de batería descargada con dispositivo de protección batería (parada automática de la elevación)
- Alarma acústica de movimiento
- Desplazamiento permitido a la max. altura
- Limitador de carga en la plataforma
- Plumín (+71°-71°)
- Rotación hidráulica cesto (70°+70°)
- Ruedas negras super elásticas
- Predisposición línea eléctrica 230 V en plataforma

Opciones:

- Avisador luminoso intermitente
- Casquillo protector caja de mandos
- Línea eléctrica 230 V en plataforma
- Línea eléctrica 230 V en plataforma con interruptor diferencial automático
- Ruedas blancas anti-huella super elásticas

					A13 JE	A13 JED
Portata totale	Total capacity	Capacité de la plateforme	Tragfähigkeit der Plattform	Capacidad total	kg	200
Altezza massima di lavoro	Working height	Hauteur de travail	Arbeitshöhe	Altura máxima de trabajo	m	13,1
Sbraccio massimo di lavoro	Max working outreach	Déport max. de travail	Seitliche Reichweite	Extensión máxima de trabajo	m	8,1
Rotazione torretta	Degree turret rotation	Rotation tourelle	Schwenkbereich	Rotación de la torreta	-	180°+180°
Dimensioni cesto	Cage dimensions	Dimensions panier	Maße des Arbeitskorbes	Dimensiones cesto	mm	800x1360
Comando	Power	Source d'énergie	Antriebsart	Fuente de energía	-	Batteria
Batteria	Battery	Batterie	Batterie	Batería	V/Ah	48 / 325
Caricabatteria	Battery-charger	Chargeur	Ladegerät	Recargador de batería	V/A	48 / 40
Capacità serbatoio olio	Oil tank capacity	Capacité réservoir d'huile	Inhalt Hydrauliktank	Capacidad de depósito de aceite	l	40
Max pressione idraulica	Max hydraulic pressure	Pression hydraulique max	Arbeitsdruck	Máxima presión hidráulica	bar	230
Velocità traslazione (veloce)	Drive speed (fast)	Vitesse de déplacement (grande vitesse)	Fahrgeschwindigkeit (schnell)	Velocidad de desplazamiento (rápida)	km/h	4
Velocità di sicurezza	Security speed	Vitesse de sécurité	Sicherheitsgeschwindigkeit	Velocidad de seguridad	km/h	0,6
Pendenza superabile	Gradeability	Pente admissible (machine repliée)	Steigfähigkeit	Pendiente superable	%	25
Raggio interno di curvatura	Inside turning radius	Rayon de braquage (intérieur)	Wenderadius (innen)	Radio interno de curvatura	m	0,95
Raggio esterno di curvatura	Outside turning radius	Rayon de braquage (extérieur)	Wenderadius (aussen)	Radio esterno di curvatura	m	2,95
Dimensioni gomme	Tyre dimensions	Dimensions des pneus	Bereifungsgröße	Dimensión de neumáticos	mm	584x324
Tipo gomme	Tyre type	Type de pneus	Bereifungsart	Tipo de neumáticos	SOFTY	23x10x12"
Peso totale	Total weight	Poids total	Gesamtgewicht	Peso total	kg	5400

A13 ED: Motore diesel • Diesel engine • Moteur diesel • Dieselmotor • Motor diesel = HATZ 1B40 • Kw 6,6

Rif. 05/10

AIRO by

tigieffe

34
1980
2010
ANNIVERSARY

TIGIEFFE S.r.l. • Via Villa Superiore, 82
42045 Luzzara (RE) - Italy
Tel.: +39 0522 977365 (r.a.)
Fax: +39 0522 977015

Web site:
www.airo.com
E-mail:
info@airo.com

sprint
EMILIA-ROMAGNA

AZIENDA CON SISTEMA QUALITA' CERTIFICATO ISO 9001

Regione Emilia-Romagna